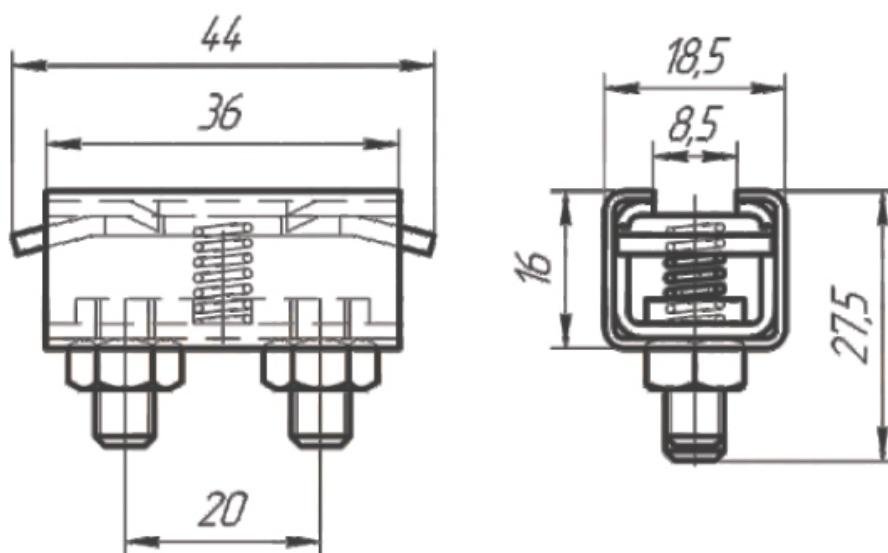
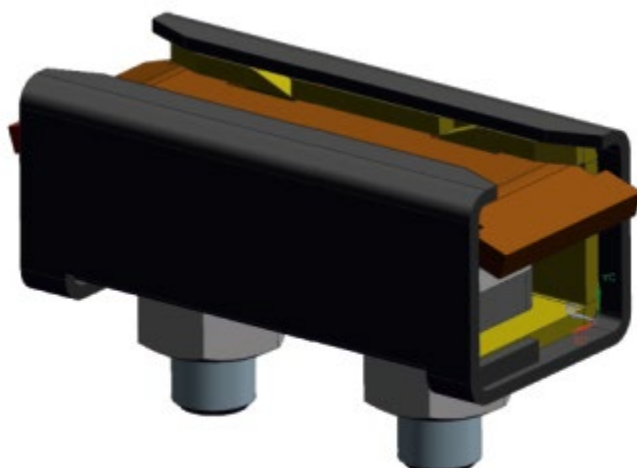


Соединение шины винтовое 21-485-08-03 для троллейного шинопровода Технотрон



Технические характеристики: соединение шины винтовое 21-485-08-03
троллейного шинопровода

Наименование	Обозначение	Назначение
Соединение шины винтовое	21-485-08-03	Предназначен для соединения шин между секциями шинопровода

Поставка троллейных шинопроводов и комплектующих

ООО "Альпарк"

Телефон: +7 (499) 403-17-76, для звонков из Казахстана +7 (717) 269-69-54

Почта: info@alpark.ru

Сайт: alpark.ru

Адрес офиса: Московская область, город Долгопрудный, Лихачевский проспект, 46, строение 1, этаж 3, офис №8