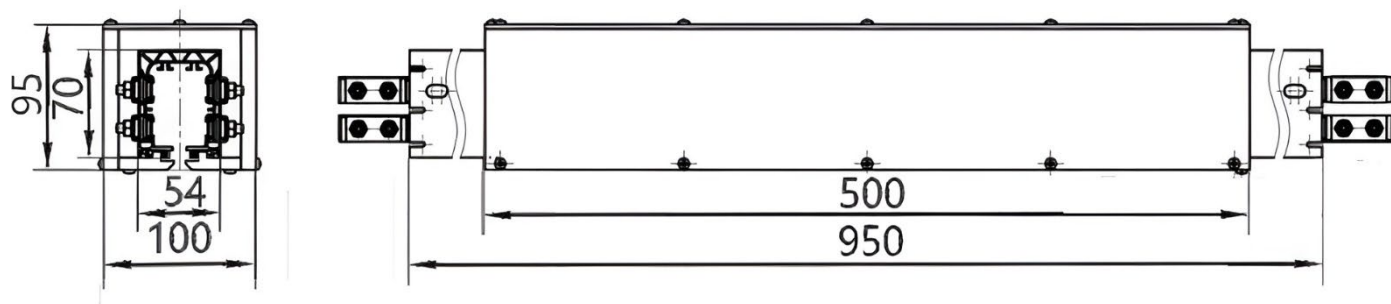
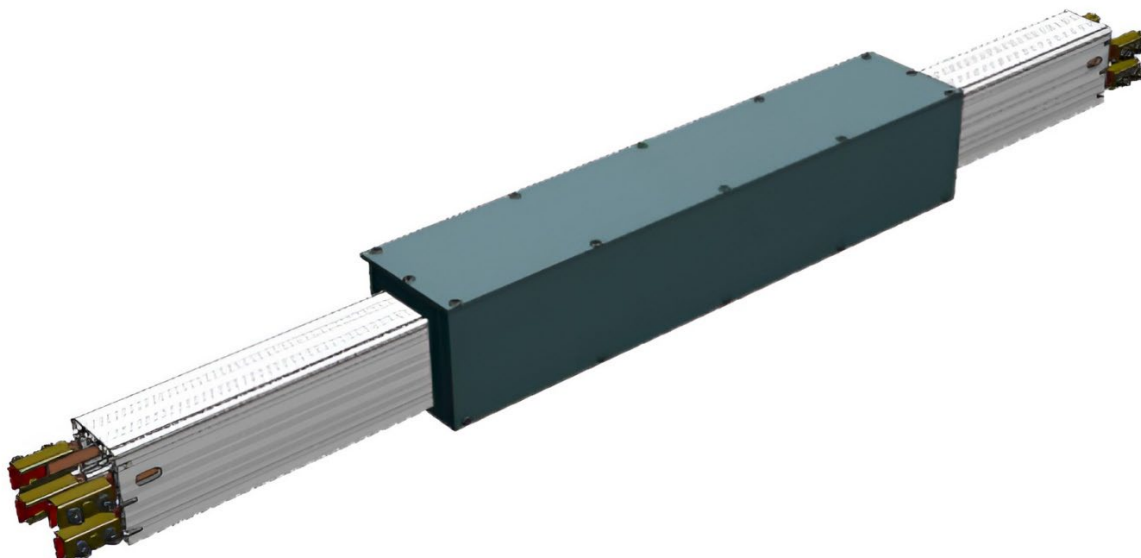


Секция расширения 21-955 для троллейного шинпровода Технотрон



Технические характеристики: секция расширения 21-955
троллейного шинпровода

Наименование	Обозначение	Количество контактов	Масса (кг.)
Секция расширения	21-955	4	17

Поставка троллейных шинпроводов и комплектующих

ООО "Альпарк"

Телефон: +7 (499) 403-17-76, для звонков из Казахстана +7 (717) 269-69-54

Почта: info@alpark.ru

Сайт: alpark.ru

Адрес офиса: Московская область, город Долгопрудный, Лихачевский проспект, 46, строение 1, этаж 3, офис №8