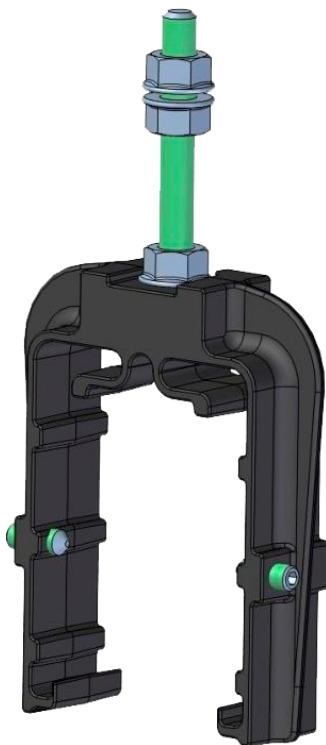


## Пластиковый подвес жёсткий для троллейного шинопровода TENNOTRON 21-465-011-010-01



Технические характеристики: Пластиковый подвес жёсткий для троллейного  
шинопровода TENNOTRON 21-465-011-010-01

Наименование	Обозначение	Назначение
Пластиковый подвес жёсткий	21-465-011-010-01	Является связующим звеном между монтажным кронштейном и самим коробом шинопровода

Поставка троллейных шинопроводов и комплектующих

**ООО "Альпарк"**

**Телефон:** +7 (499) 403-17-76, для звонков из Казахстана +7 (717) 269-69-54

**Почта:** info@alpark.ru

**Сайт:** alpark.ru

**Адрес офиса:** Московская область, город Долгопрудный, Лихачевский проспект, 46, строение 1, этаж 3, офис №8