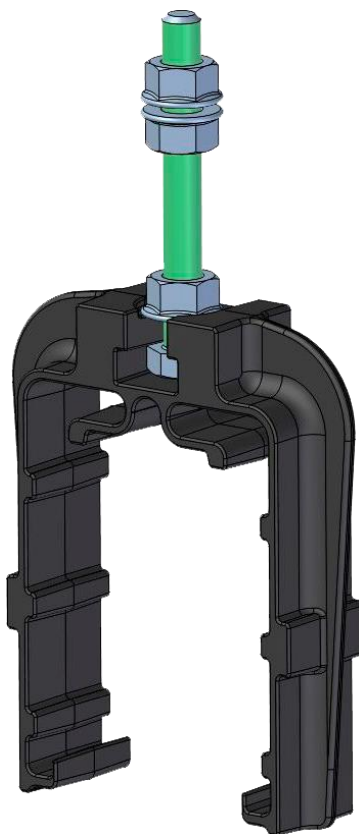


# Пластиковый подвес скользящий для троллейного шинпровода TENNOTRON 21-465-011-010



Технические характеристики пластикового подвеса скользящего для троллейного шинпровода 21-465-011-010

Состав	Вес, г	Типоразмер корпуса (мм.)
<ul style="list-style-type: none"><li>• Скоба подвесная – 1 шт.</li><li>• Винт с шестигранной головкой ГОСТ Р ИСО 4017 - М8 х 70 -5.8 -А3А – 1 шт.</li><li>• Гайка шестигранная высокая самостопорящаяся с фланцем - М8-8-А3А ГОСТ Р ИСО 7044 – 3 шт.</li></ul>	59	105x87x25

Поставка троллейных шинпроводов

**ООО "Альпарк"**

**Телефон:** +7 (499) 403-17-76, для звонков из Казахстана +7 (717) 269-69-54

**Почта:** info@alpark.ru

**Сайт:** alpark.ru

**Адрес офиса:** Московская область, город Долгопрудный, Лихачевский проспект, 46, строение 1, этаж 3, офис №8