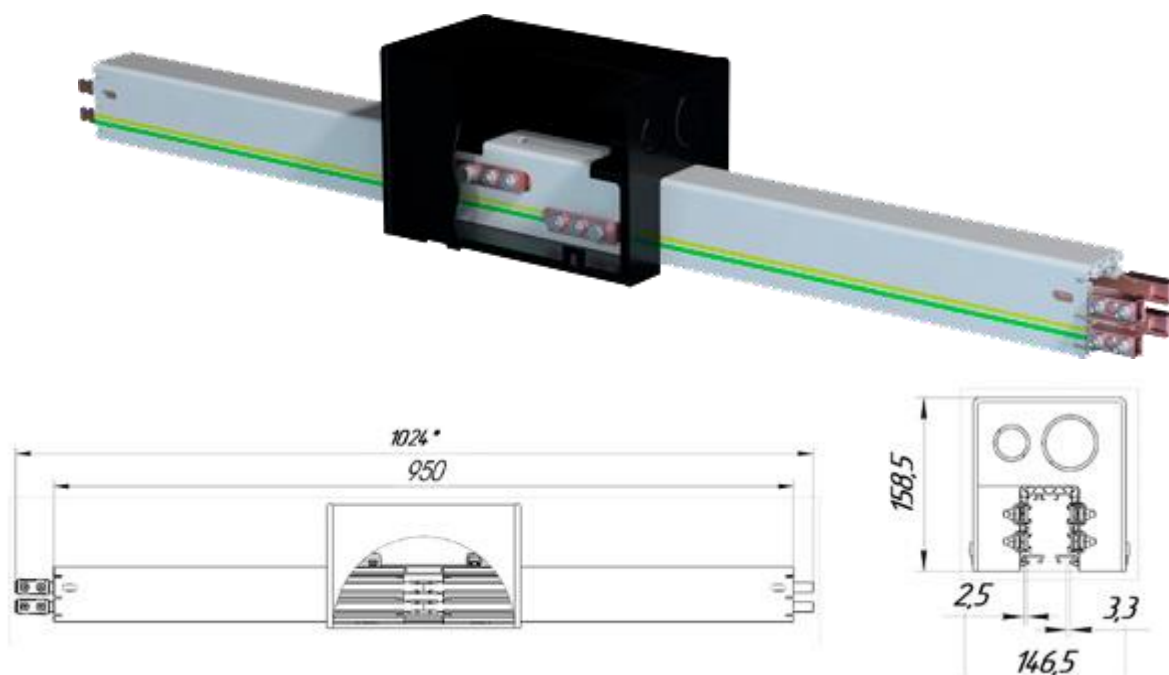


Линейный подвод питания (болтовой) для троллейного шинопровода ТЕННОТРОН 21-557-01



Технические характеристики секции троллейного шинопровода 21-557-01

Тип шинопровода	Количество шин	Нагрузка, А	Напряжение, В	Типоразмер корпуса(мм.)
21-837-120-01	4 (5)	160	690	1024x158.5x146.5

Поставка троллейных шинопроводов

ООО "Альпарк"

Телефон: +7 (499) 403-17-76, для звонков из Казахстана +7 (717) 269-69-54 **Почта:**
info@alpark.ru

Сайт: alpark.ru

Адрес офиса: Московская область, город Долгопрудный, Лихачевский проспект, 46,
строение 1, этаж 3, офис №8