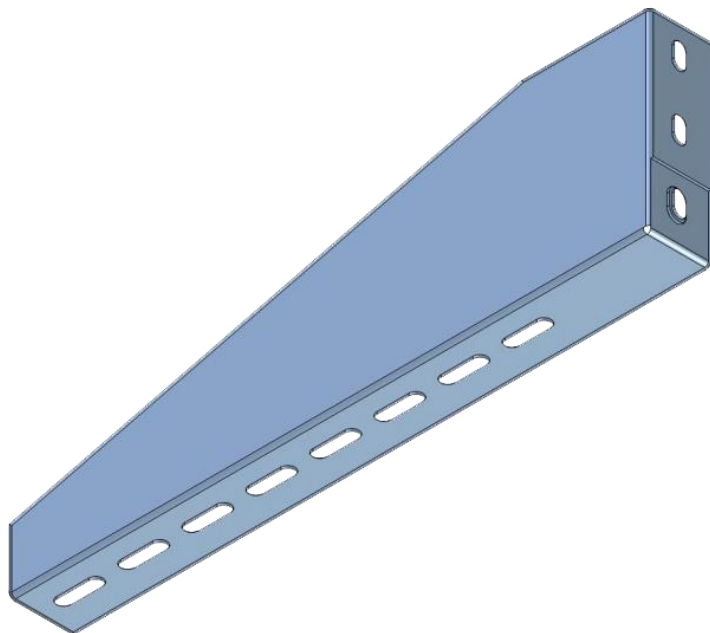


**Кронштейн монтажный для троллейного шинпровода  
TENNOTRON 21-497-001**



Технические характеристики: кронштейн монтажный для троллейного шинпровода TENNOTRON 21-497-001

Наименование	Обозначение	Назначение
Кронштейн монтажный	21-497-001	Обеспечивает надежную фиксацию всей системы на несущих конструкциях здания, служит базой для установки подвесов, помогает компенсировать неровности строительных конструкций

Поставка троллейных шинпроводов и комплектующих

**ООО "Альпарк"**

**Телефон:** +7 (499) 403-17-76, для звонков из Казахстана +7 (717) 269-69-54

**Почта:** info@alpark.ru

**Сайт:** alpark.ru

**Адрес офиса:** Московская область, город Долгопрудный, Лихачевский проспект, 46, строение 1, этаж 3, офис №8